

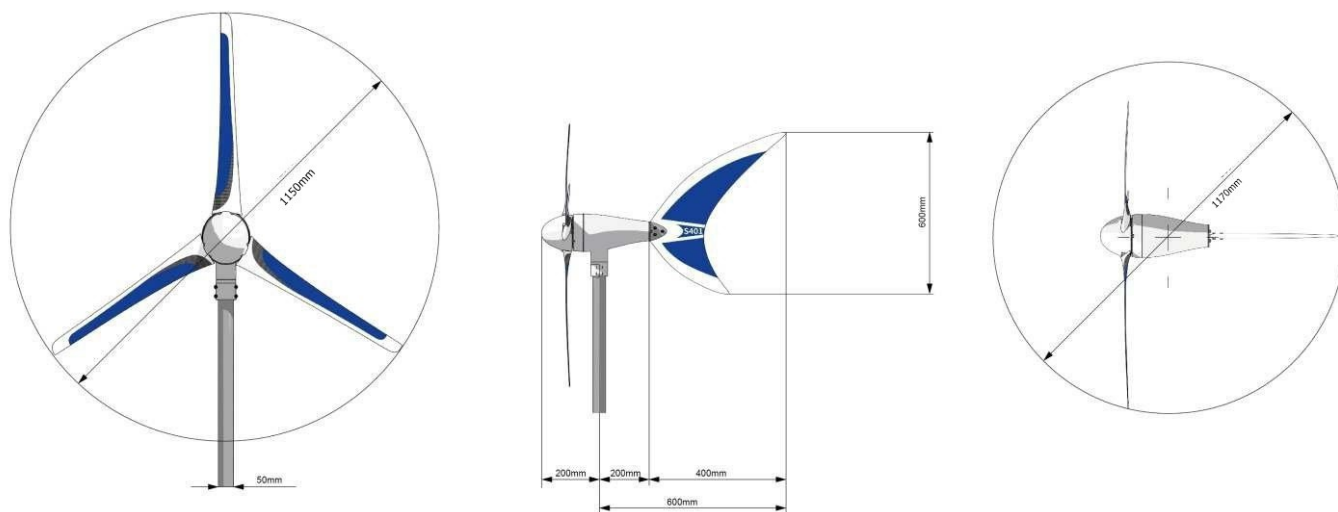
SilentShark S401 Générateur éolien



L'inventeur allemand du "Silentwind" a considérablement développé l'aérogénérateur en mettant l'accent sur une sécurité améliorée, un bruit encore plus faible et une puissance optimisée. Le résultat est **le nouveau générateur éolien SilentShark S401**.

Le plus important dans un aérogénérateur, ce sont les pales du rotor. Celles-ci doivent résister à toutes les forces de l'air, être résistantes aux UV et silencieuses. Cela promet un fonctionnement avec peu de vibrations.

Nos pales de rotor en fibre de carbone sont fabriquées de manière hautement professionnelle à la main en Thaïlande sous direction allemande et sont peintes en deux couleurs pour des raisons de sécurité afin d'être plus visibles pour les hommes et les animaux.



Données techniques :

- Type de générateur: Générateur à aimants permanents, triphasé, AC
 - Tension nominale : disponible en 12 V DC / 24 V DC / 48 V DC (avec régulateur)
 - Puissance nominale : 450 watts
 - Vitesse nominale du vent : 13,5 m/s
 - Vitesse du vent au démarrage : 2,2 m/s
 - Début de charge : 2,5 m/s
 - Système intégré breveté entièrement automatique frein anti-tempête (nouveau)
 - arbre de générateur à double palier (nouveau)
 - tubes de mât appropriés : AD 48mm à 50mm avec une épaisseur de paroi de 2mm (acier inoxydable)
 - Plage de vitesse de rotation : 300-1450 tr/min
- Test de sécurité en soufflerie : 122 km/h (réussi)
 - Vitesse d'arrêt : aucune
 - Bouton d'arrêt manuel et électronique (sur le contrôleur)
 - Capteur de température inclus (sur le contrôleur)
 - Pales de rotor améliorées sur le plan aérodynamique (nouveau)
 - Diamètre du rotor : 1,15 m
 - Nombre de pales : 3
 - Poids de la pale : 150 g/pale
 - Matériau de la pale de rotor : fibre de carbone CfK, laminé à la main
 - Fixation autocentrée des pales de rotor (nouveau)
 - Aileron Matériau fibre de carbone CfK, laminé à la main
 - Poids : seulement env. 7 kilogrammes !
 - Boîtier en fonte d'aluminium, couleur : blanc, Construction en deux couches, revêtement par poudre

SilentShark S401 Courbe de performance

